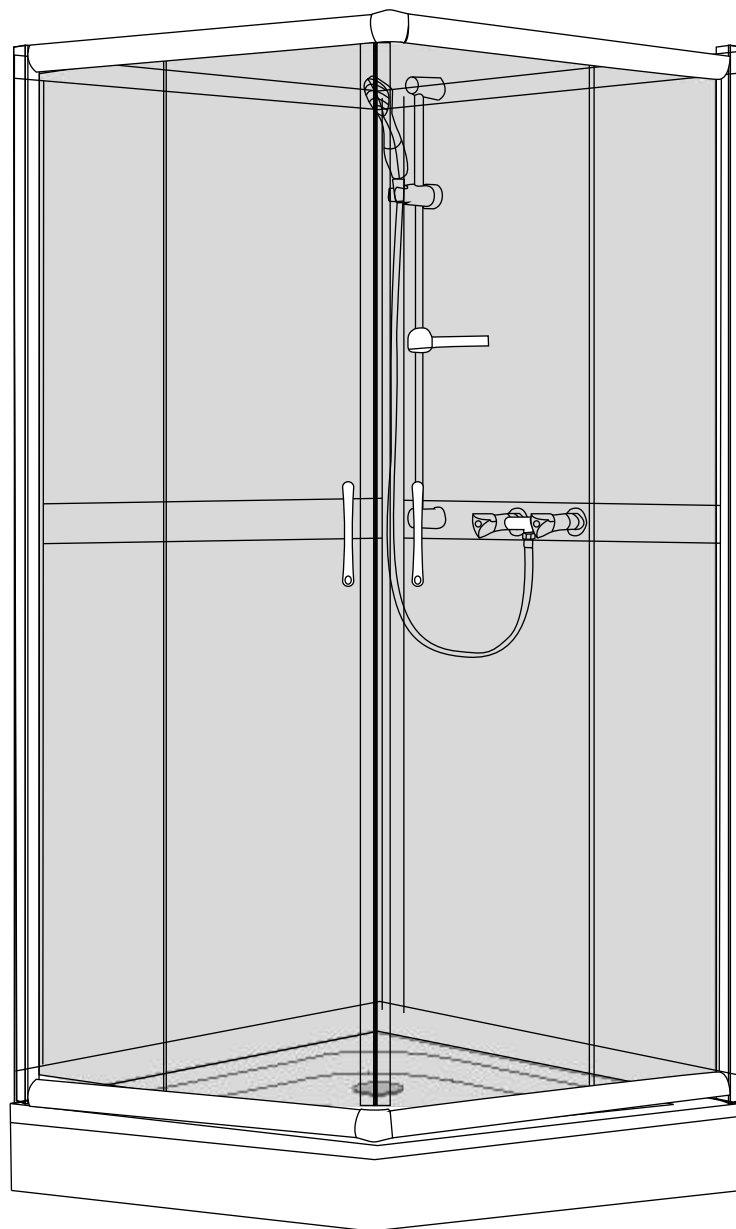
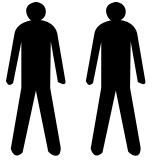


Monteringsveiledning

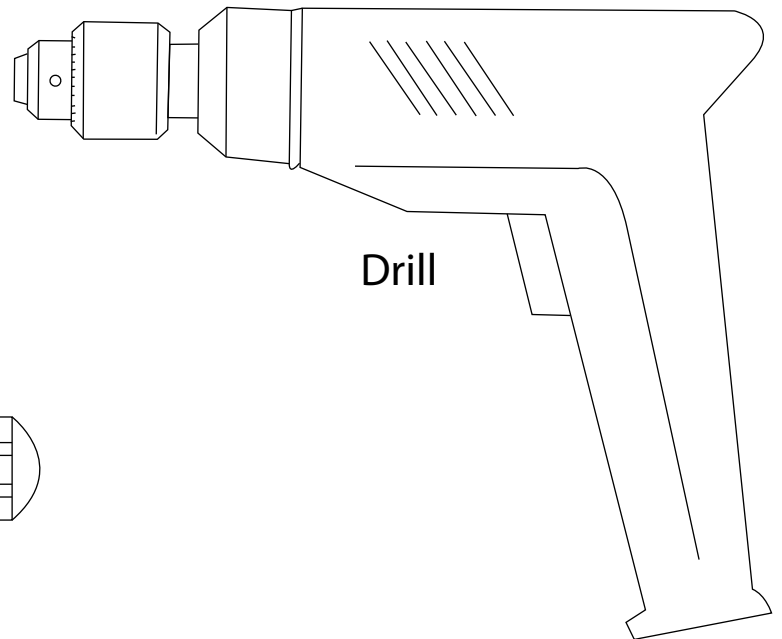
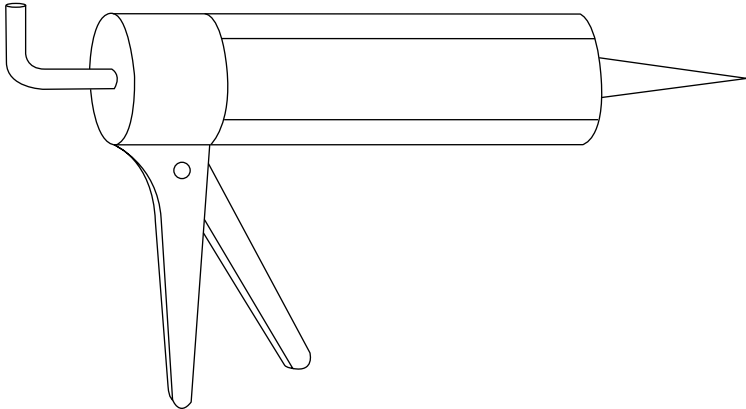
For monteringsvideoer se www.sanipro.no/filmer



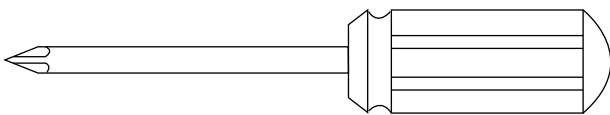
Dusjkabinett: 80x80x205 CM / 70x90x205 CM



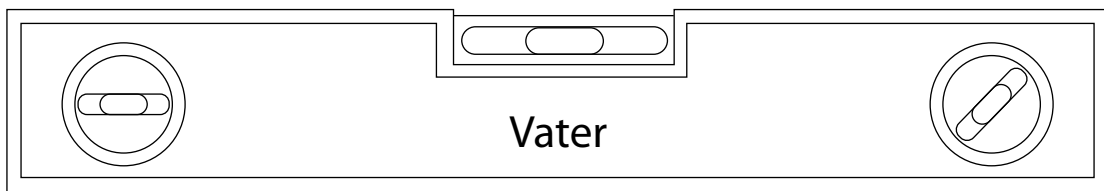
Sanitær Silicon



Drill



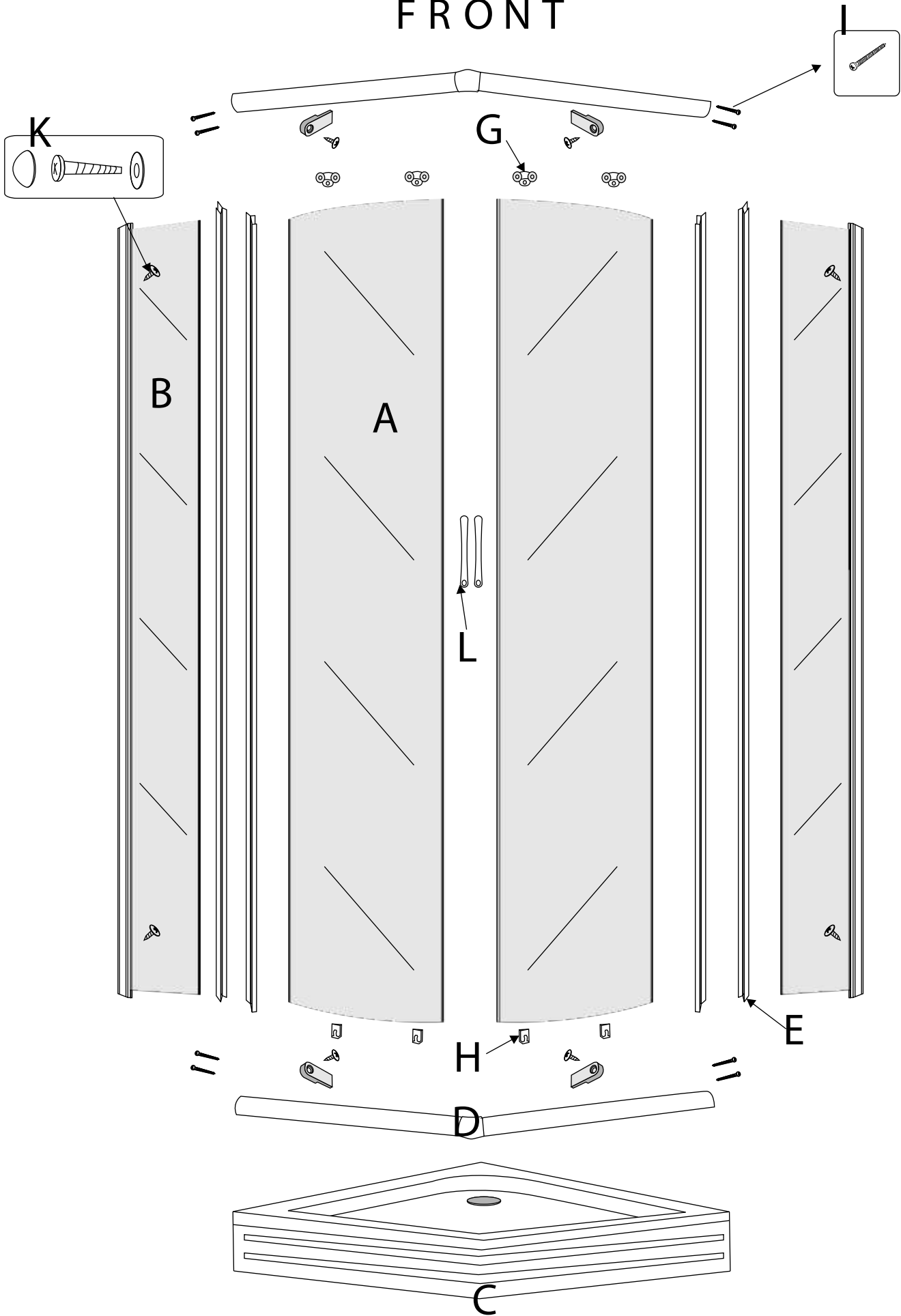
Skrutrekker (Phillips 2)



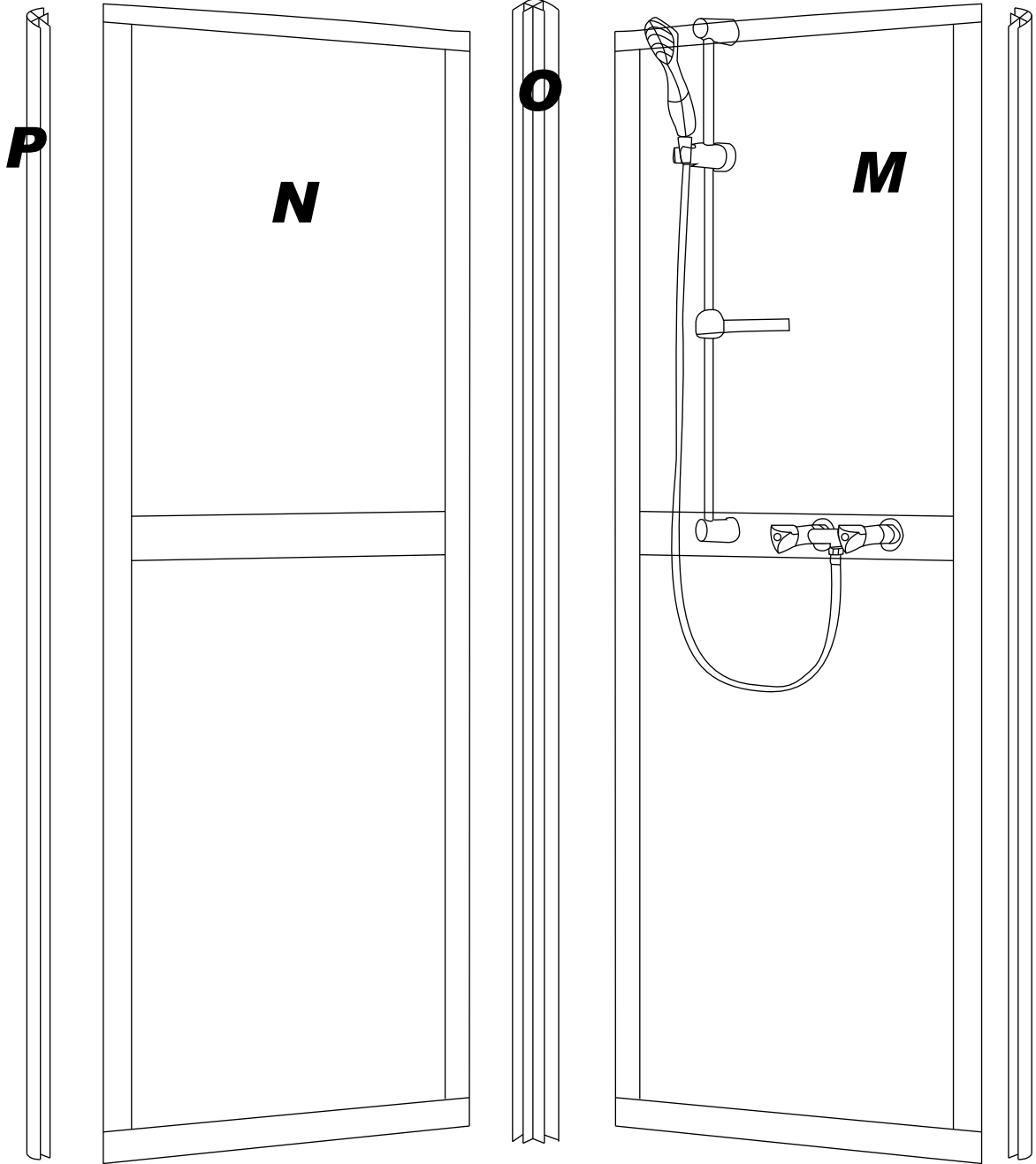
Vater

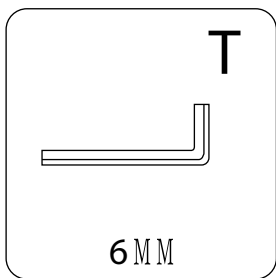
NB! Forsiktig med glassfeltene, glass kan knuses ved støt mot fliser eller mur.

FRONT

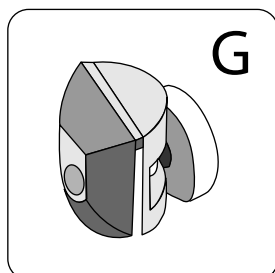


BAKVEGGER

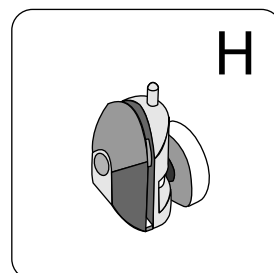




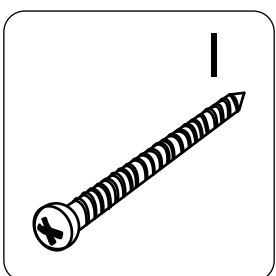
1 PC



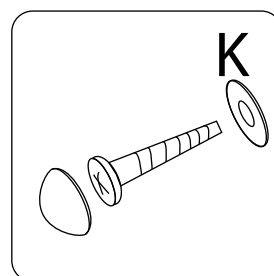
4PCS



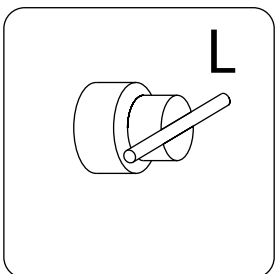
4PCS



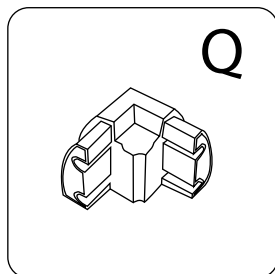
8PCS



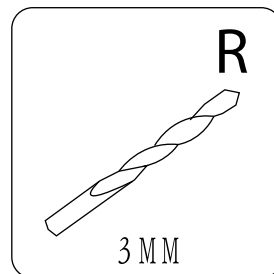
18PCS



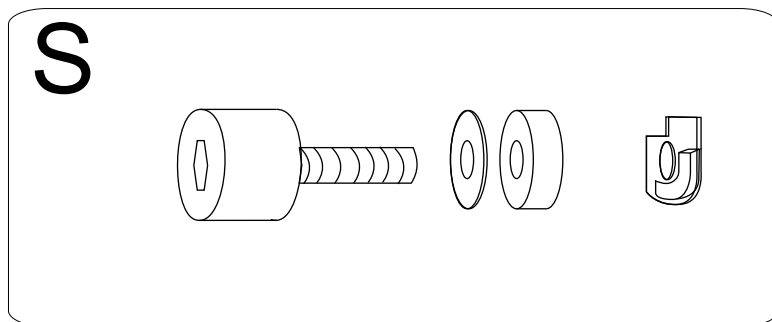
2PCS



2PCS



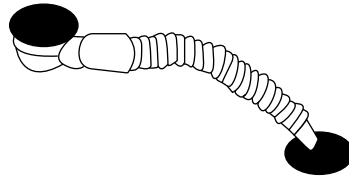
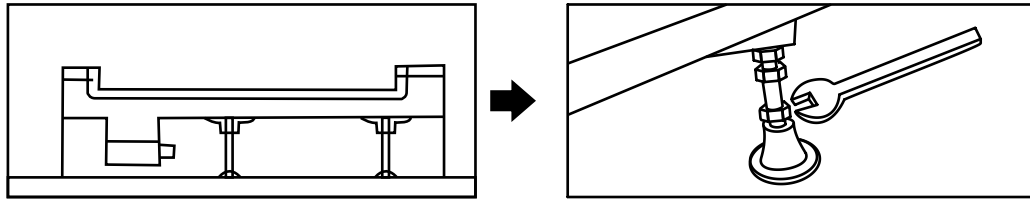
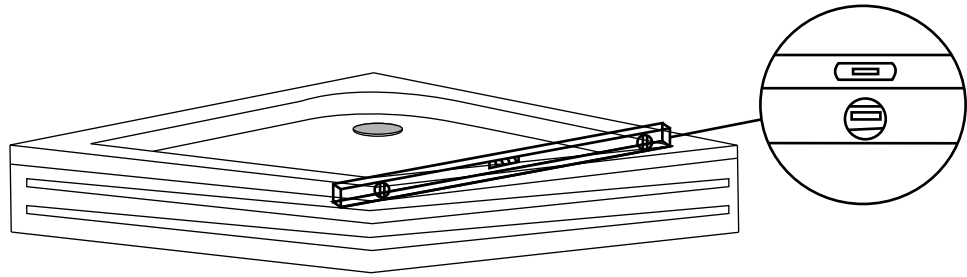
1 PC



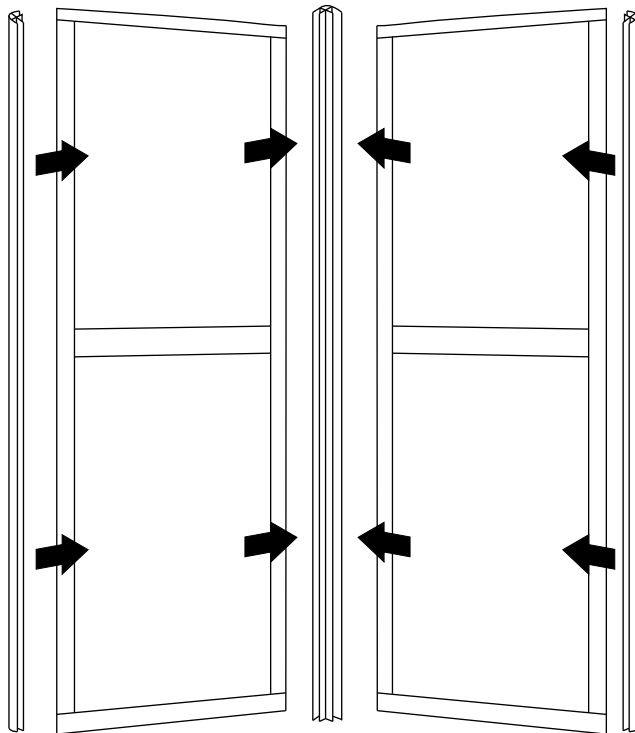
3PCS

Bolt for feste av profiler til overdel.
Denne skrues løst fast fra undersiden
av dusjkaret.

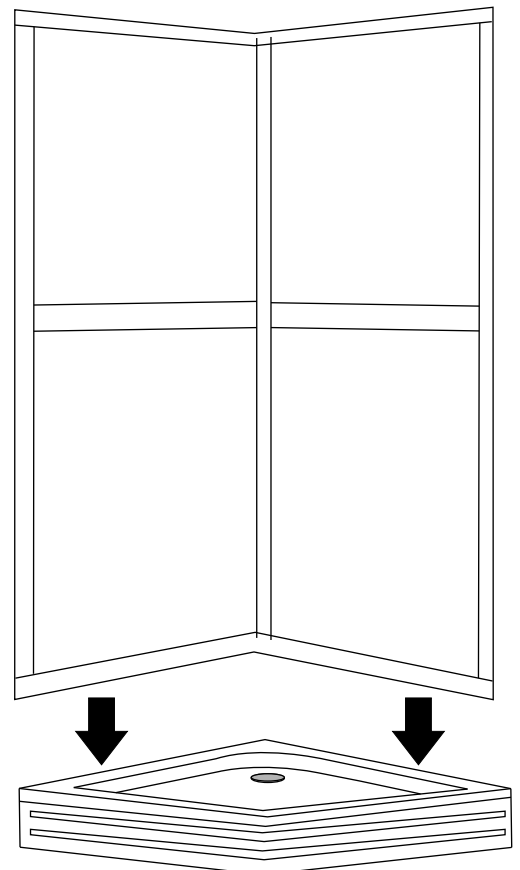
- 1 Justere Dusjbunn i riktig høyde slik at frontpanelet for plass under.
Vatre opp.



- 2 Skru først fast (løst) de 3 hjørneprofilene. Installer så de to bakveggene.

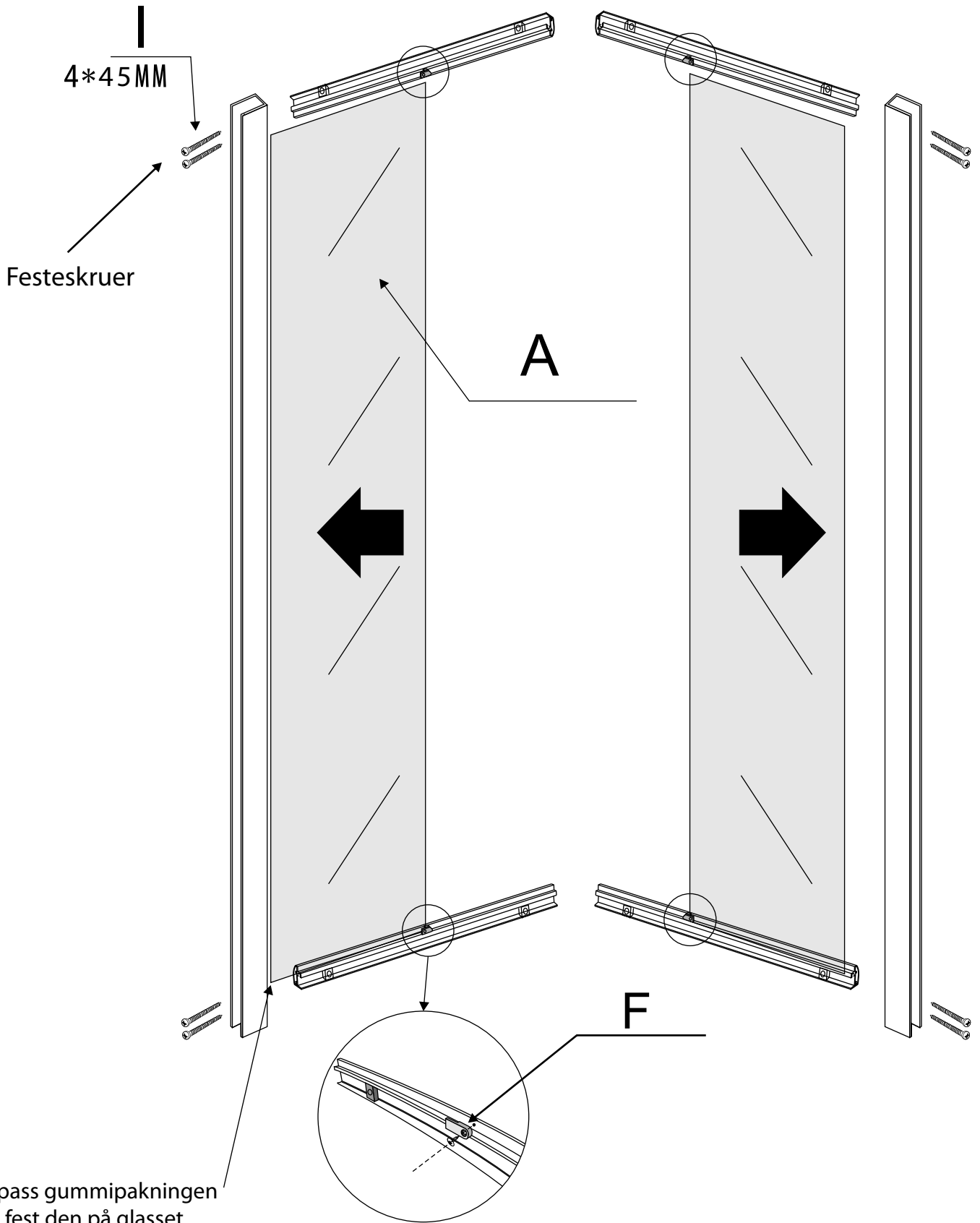


Del S



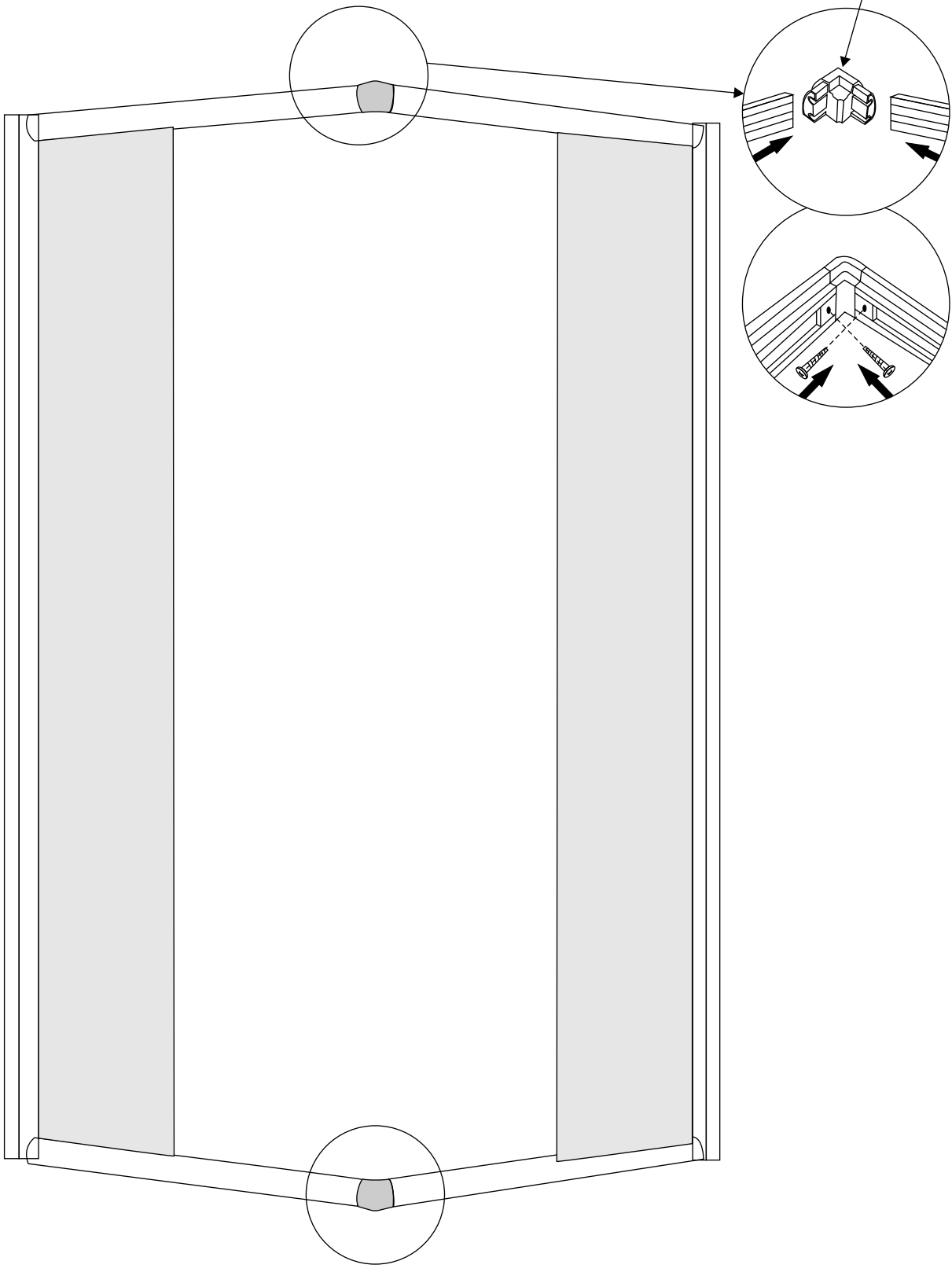
NB! Bruk silikon i hullene i dusjbunnen!

3

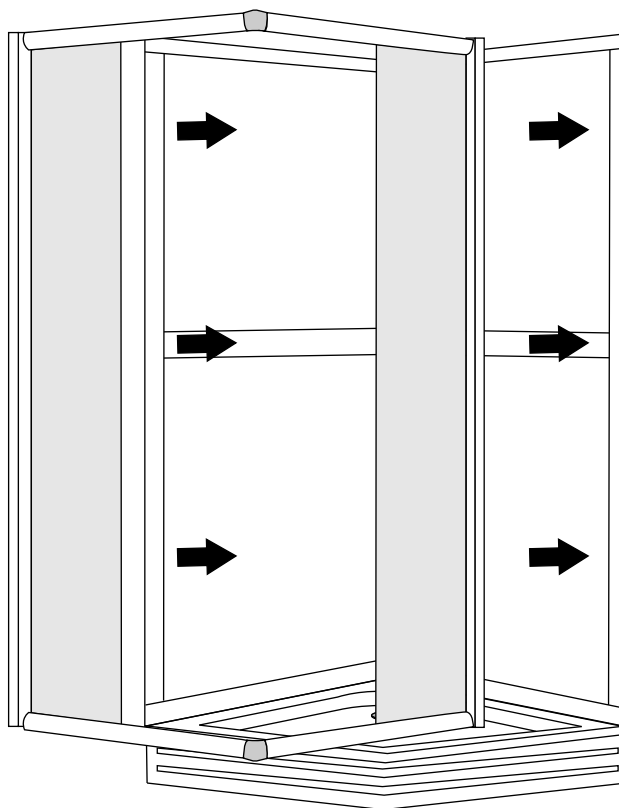


4

Q



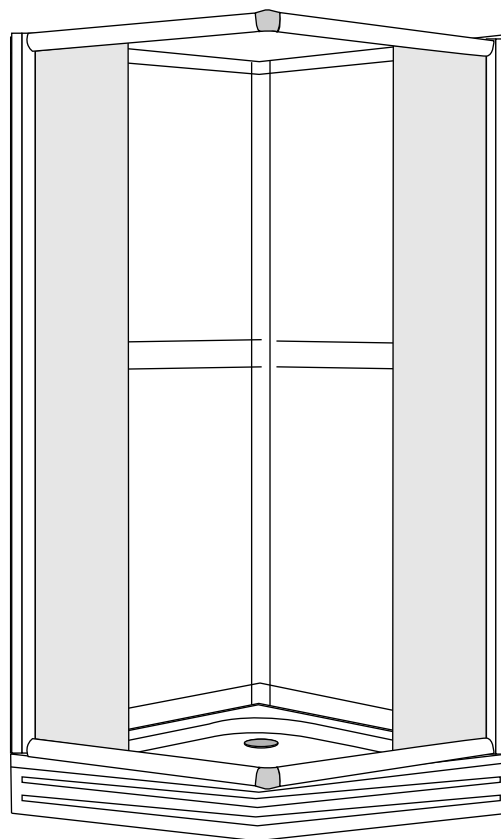
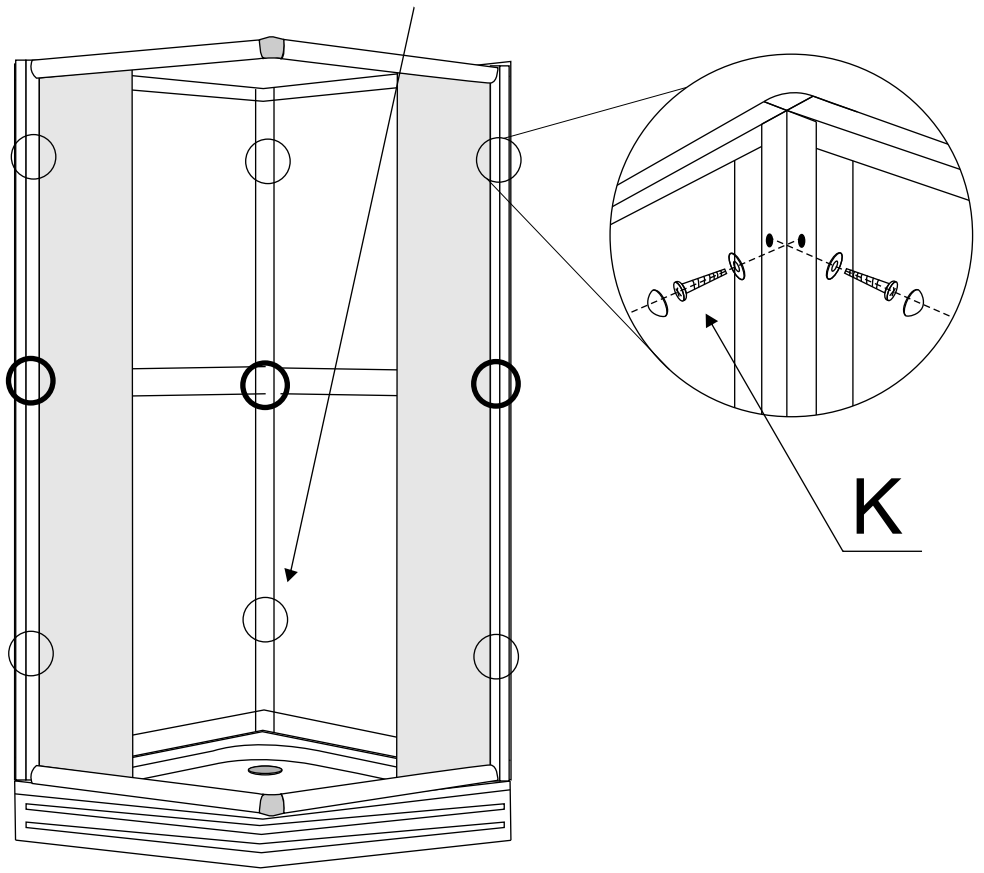
- 4** IKKE påfør silicon fra innsiden av dusjen! Silicon skal kun brukes i fronthjørnet og i hullene i dusjkar.



5

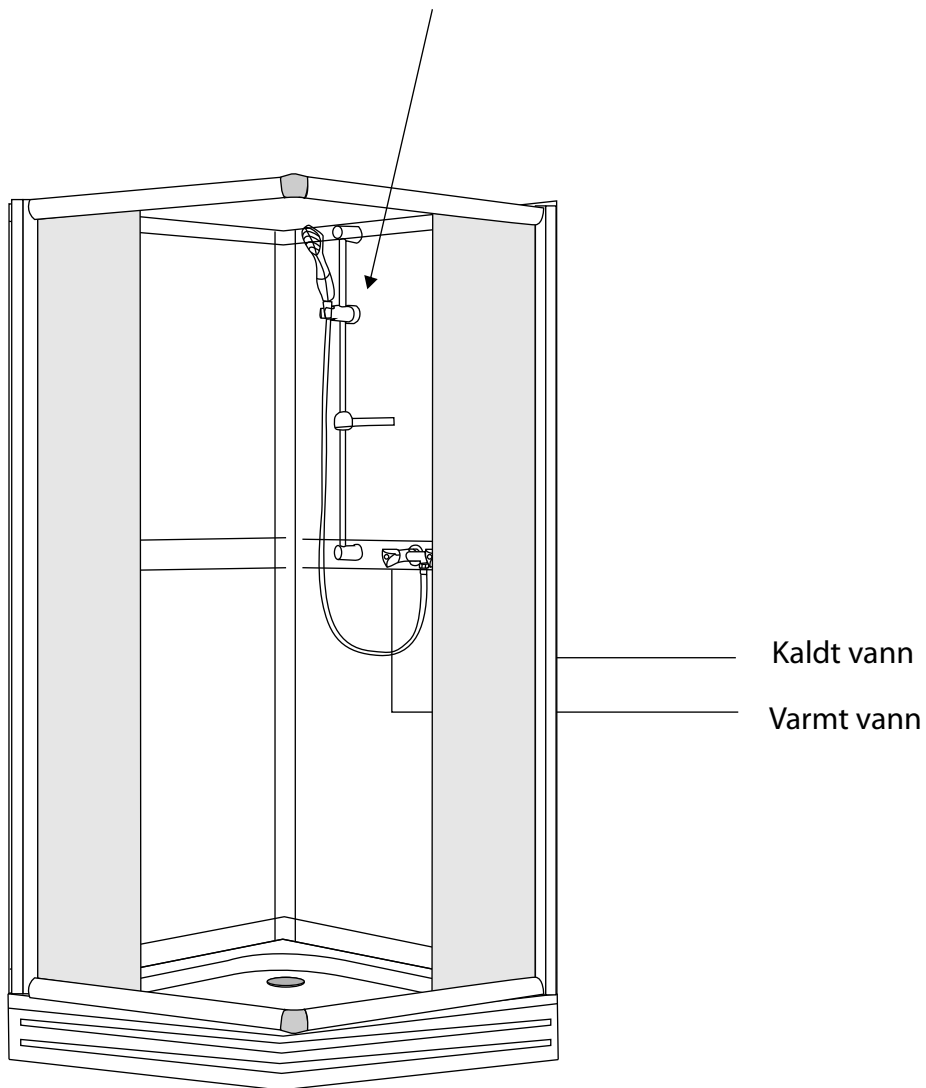
Skrues fast fra innsiden.

Skrues fast fra utsiden.

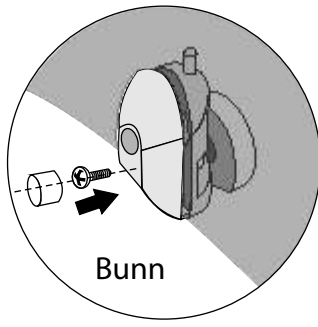
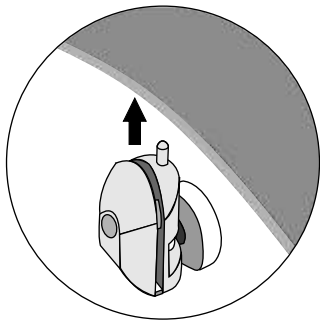
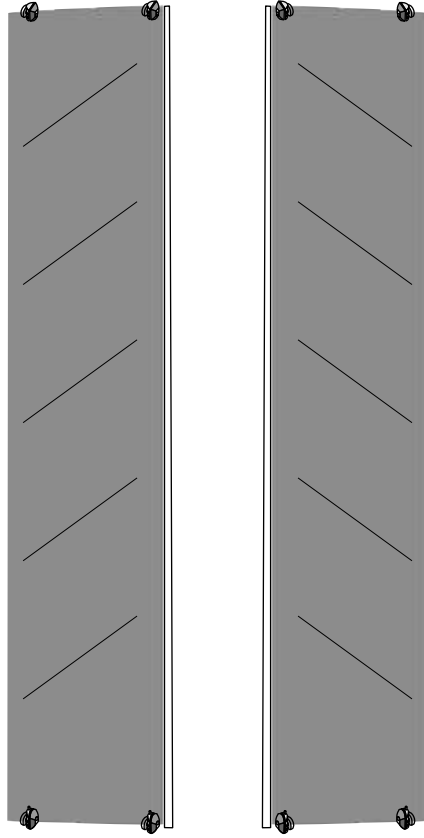
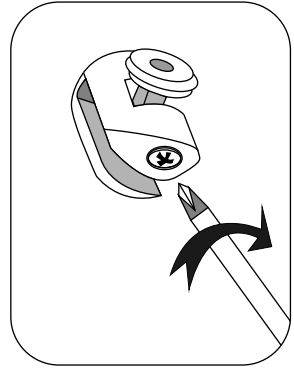
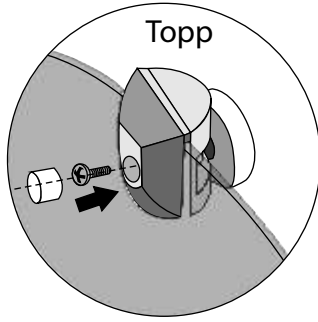
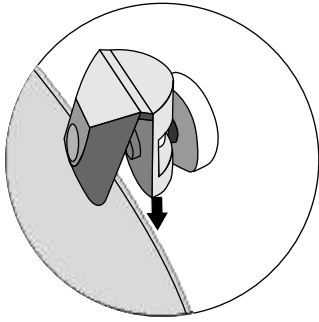


6

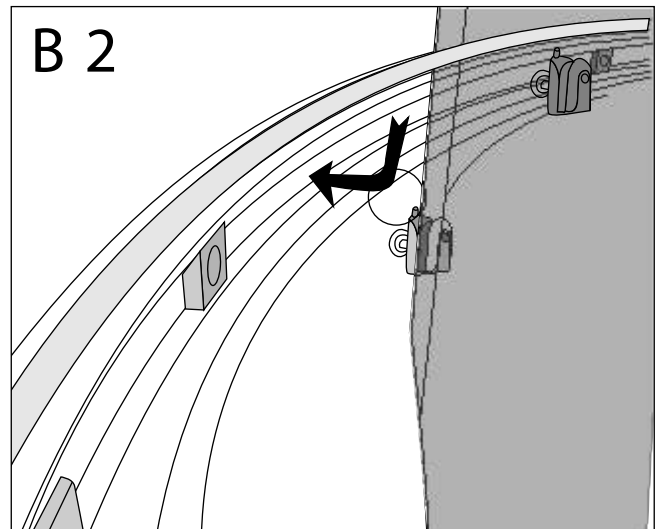
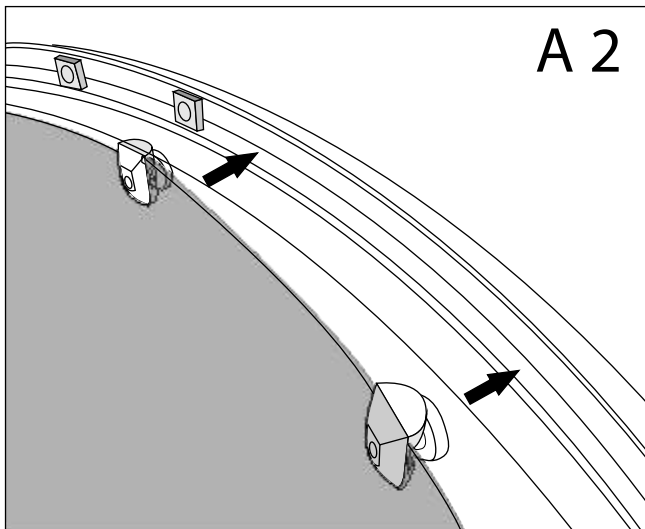
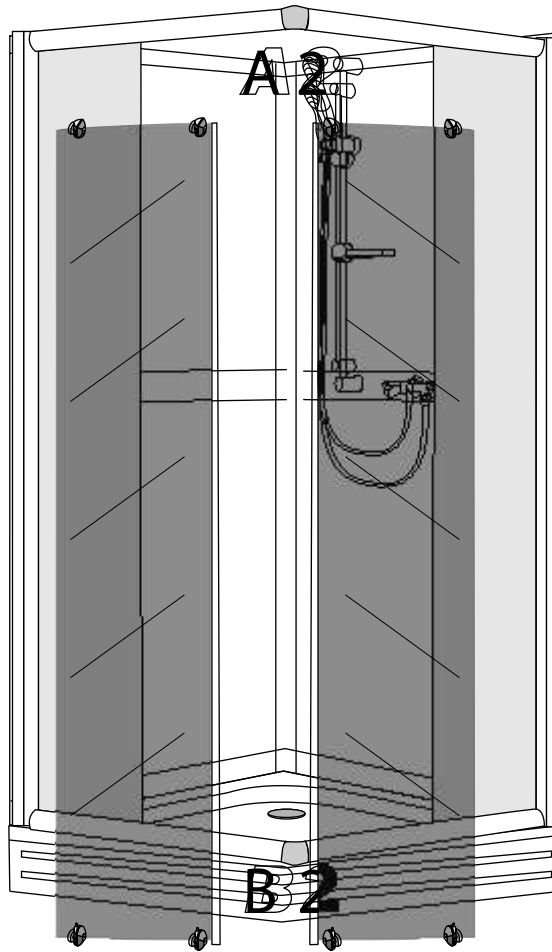
Dusjgarnityret monteres fra innsiden av kabinettet.



7



8



9

